



UFOP

Universidade Federal  
de Ouro Preto

Imc<sup>2</sup>

Laboratório de  
Materiais de  
Construção Civil



# PROTOCOLO RECICLOS #7

Britador de Mandíbulas

Autor: Marina Bedeschi Dutra

RECICLOS

RECICLOS

Grupo de Pesquisa em Resíduos Sólidos

Grupo de Pesquisa em Resíduos Sólidos

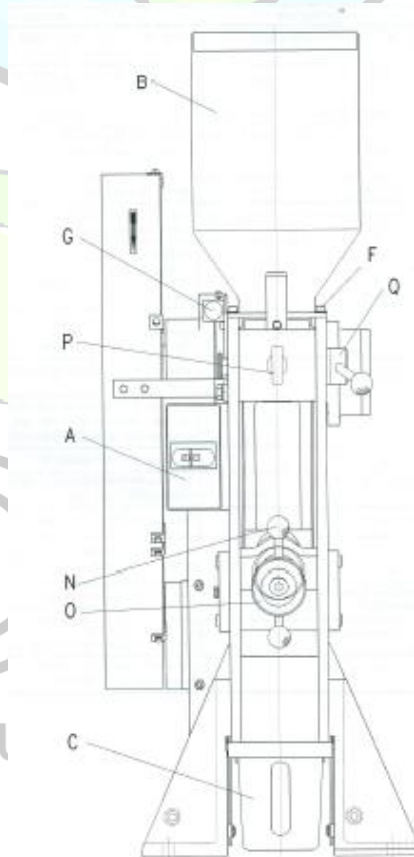
Março de 2015

## 1. OBJETIVO

O britador de mandíbulas, tem como finalidade a moagem do material em tamanhos que variam de 40mm a 1,5mm.

## 2. METODOLOGIA

1. Verifique se a trava vermelha P está fechada
2. Verifique se não há material, pois o britador deve ser ligado **sem** material.
3. Verifique se a alavanca Q está bem encaixada, ela necessita de um parafuso que a deixe fixa. Impedindo a movimentação do braço do triturador.
4. Ajuste a granulometria: destravando através da alavanca N e ajustando o tamanho que se deseja triturar através do eixo O, confira o tamanho através da escala na lateral direita, depois trave novamente a alavanca N.
5. Conecte a energia
6. Dê a partida girando o botão A
7. Vá abastecendo a câmara de moagem, considerando a quantidade que cabe na gaveta C, 4 litros.
8. Espere o material todo ser moído, para desligar, girando o botão A.



### 3. CUIDADOS

- Não deve ser utilizada água para a limpeza do triturador
- O material a ser moído não deve estar úmido ou oleoso, e nem ter um índice de dureza inferior a 3 na escala de Mohs, pois este tende a ser comprimido e aglomerado na câmara de moagem, tornando impossível a moagem.
- A utilização do equipamento deve ser feita sempre com o acompanhamento do técnico do laboratório.



# RECICLOS

Grupo de Pesquisa em Resíduos Sólidos